

# 501-49

VIDEO INSTRUCTIONS:  
MANUAL DE USO:



Electric height adjustable frame  
Marco electrico ajustable para la mesa



**ConSet America**



## TABLE OF CONTENT

- 1. SAFETY AND WARNINGS .....2
- 2. USAGE .....3
- 3. SET UP AND INSTALLATION .....3
- 4. MAINTENANCE AND DEFECTS .....3
- 5. OPERATION .....3
- 6. TECHNICAL DATA .....3
- 7. DISPOSAL .....4
- 8. FAQ .....4
- 9. DECLARATION OF CONFORMITY .....4
- 10. PACKING DETAILS .....8
- 11. DIMENSIONAL DRAWINGS .....9
- 12. PARTS .....10
- 13. ASSEMBLY DIRECTIONS .....11

## 1. SAFETY AND WARNINGS











### WARNING

WARNING: FAILURE TO COMPLY WITH OR OBSERVE ALL ASSEMBLY, SAFETY AND OPERATION INSTRUCTIONS AND WARNINGS REGARDING THE USE OF THIS PRODUCT MAY RESULT IN SERIOUS BODILY INJURY.

This table complies with the prescribed safety regulations. Inappropriate use may cause damage to persons and table. Please read the operation manual prior to start using the table. It provides you with important information about safety, use, installation and maintenance of the table, and thus protecting you and your children and avoiding damage to the table.



Please guard this operation manual and pass it on to any future owner!

-  Beware of the danger of pinching if, for instance, the table is placed too close to window sills, drawers or other furniture. Keep a distance of minimum 3 cm between the edge of table and the object and 40 cm between the underside of the table and the object.
-  The height adjustment must only be carried out by an adult .
-  Do not alter or rebuild the table . Do not under any circumstances interfere with the electrical system.
-  Do not crawl, lie or move around under the table frame, and do not sit or stand on the table frame.
-  The table must only be used in an ordinary indoor climate and is unsuitable for bathrooms or similar damp places .
-  Please be careful of other persons, including children, moving around the table when adjusting the height.
-  If the table is left unattended where children are present, pull out the plug from the socket.
-  If you need to move the table after assembly and installation, pull out the plug and then disassemble the table top . Do NOT lift the table by the table top .

## 2. USAGE

- ⚠ The electromotive, height-adjustable tables are designed for workstations in dry work environments only (0-40°C; 20-90% relative humidity). The table height is infinitely adjustable, so that it can be set to the most ergonomically suitable working level.
- ⚠ They have not been designed for other purposes than those included in this manual, e.g. they are not to be used in areas of high humidity or dampness, nor for lifting people. Any other use is at one's own risk!
- ⚠ Liability: The manufacturer accepts under no circumstances warranty claims or liability claims for damages arising from improper use or handling of the table frame other than that described in this operation manual.

## 3. SETUP AND INSTALLATION

- When the table has been assembled (see assembly directions in CHAPTER 13) the adjustable feet are adjusted so that the table is level and does not shift.
- Then the table is connected to the 100-240 VAC outlet and the table is ready for use.
- Make sure that no cables can get jammed.

## 4. MAINTENANCE AND DEFECTS

- The table does not require any maintenance by the user as described in chapter 2 in the directions for use.
- The table is only to be cleaned with a wrung cloth.
- In the event of the occurrence of jarring sounds during operation, STOP using the table and please contact the dealer.

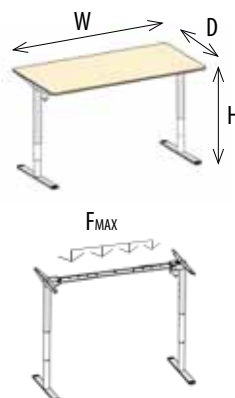
## 5. OPERATION

Push the buttons to operate up or down.



## 6. TECHNICAL DATA

Frame, materials:	Steel, Powder lacquered / Chrome
Weights:	23 kg (Packaging total 25 kg)
W	120-200cm
D	70-120 cm (depends on top shape).
H (frame)	63-123 cm
V (speed)	32mm/sec. (unloaded).
F <sub>MAX</sub> = Max. load:	100 kg (on frame)
Duty cycle:	10% by 50% of max load on frame or max 2 min. continuously
Operation:	Micro switches
Voltage:	100-240 VAC / 50/60Hz
Standby Consumption:	< 0,5 Watt
Standards:	EN527-1, EN527-2, EN527-3 in relevant categories.



Above specifications may vary depending on local temperature, humidity and input voltage.

## 7. DISPOSAL



This table is tagged with this symbol stating that cf. directive of waste of electrical and electronic equipment (WEEE) (2002/96/EC) and valid national legislation; it cannot be disposed with household rubbish. The table and the packaging are made of recyclable materials. Disposal of both must take place in accordance with the waste disposal requirements in your area.

## 8. FAQ

- In which colors does the frame come?  
The frame comes in black, silver and white, all with chrome inner columns
- Is it possible to make a 3-column, angled desk from this frame?  
Go to [conset.com](http://conset.com) and click 3 column desks
- What is the maximum size top you can have on this frame?  
For a straight top, maximum size is 200x80 cm  
For a top with overhang, maximum size is 200/120/80/60
- Where can I get support if I have a question?  
Contact your dealer or go to Trouble Shooting at [conset.com](http://conset.com) - where you can download assembly video and get further help
- What if the frame is pulled askew?  
Due to the special construction with only one motor, it is not possible to raise/lower the frame askew.
- Is it possible to pre-set heights for the desk?  
No. Studies show that your body changes the way it stands during the day and physiologically it is always best to be able to make smaller adjustments all the time than to have fixed heights.

## 9. DECLARATION OF CONFORMITY

We hereby declare, under our sole responsibility that the following products:

ConSet sit and stand table product type 501 is in accordance with:

Directive 2006/42/EF of The European Parliament and of the Council of 17 May 2006 on machinery and on changes of directive 95/16/EF

With reference to the above please be aware that:

- the sit and stand table is considered a machine and the sit and stand table may not be used until it has been assembled and installed according to the instructions.

### Manufacturer:

ConSet A/S

Staalvej 14-16

DK-6900 Skjern

Denmark

Tel: +45 9680 0080, Fax: +45 9680 0081

[www.conset.com](http://www.conset.com), [conset@conset.com](mailto:conset@conset.com)

## TABLA DE CONTENIDOS

1. SEGURIDAD Y ADVERTENCIAS .....	5
2. USO .....	6
3. MONTAJE E INSTALACIONES .....	6
4. MANTENIMIENTO Y DEFECTOS .....	6
5. FUNCIONAMIENTO .....	6
6. DATOS TÉCNICOS .....	6
7. DESECHOS .....	7
8. FAQ .....	7
9. DECLARACION DE LEY .....	7
10. DETALLES DE EMBALAJE .....	8
11. PLANOS DIMENSIONALES .....	9
12. PIEZAS .....	10
13. INSTRUCCIONES DE MONTAJE .....	11

## 1. SEGURIDAD Y ADVERTENCIAS











### ADVERTENCIA

EL NO CUMPLIR CON, U OBSERVAR LAS INSTRUCCIONES DE MONTAJE Y SEGURIDAD, FUNCIONAMIENTO Y ADVERTENCIAS SOBRE EL USO DE ESTE PRODUCTO PUEDE CAUSAR GRAVES LESIONES CORPORALES.

Esta mesa cumple con las normas de seguridad exigidas. El uso inadecuado puede causar daños tanto a personas y como a la mesa. Por favor, lea las instrucciones antes de empezar a usar la mesa. Se proporciona información sobre la seguridad, el uso, la instalación y el mantenimiento de la mesa, y así protegiéndole a usted y a sus hijos, y evitando daños a la mesa.

Por favor guarde este manual de instrucciones y darselo a cualquier futuro propietario!



-  Cuidado con el peligro arañazo si, por ejemplo, la mesa esta colocada demasiado cerca de los bordes de las ventanas, cajones u otros muebles que esten cercanos del lugar donde la mesa se vaya a poner. Mantener una distancia mínima de 3 cm entre el borde de la mesa y del objeto a disponer, y 40cm entre la parte inferior de la mesa y el objeto.
-  La regulación de altura solo debe ser realizada por un adulto.
-  No modifique ni reconstruya la mesa. Nunca, bajo ninguna circunstancia, interfiera con en sistema electrico.
-  No gatear, tumbarse o moverse debajo del marco de la mesa, y no sentarse ni pararse encima del marco de la mesa.
-  La mesa sólo debe ser utilizada en un clima interior, y es inadecuada para cuartos de baño o lugares húmedos similares.
-  Por favor, tenga cuidado de que otras personas, incluyendo niños, que se esten moviendo alrededor de la mesa, cuando se este ajustando la altura.
-  Si la mesa no esta vajo la vigilancia de un adulto mientras haya niños alrededor, **DESENCHUFELA**.
-  Si tiene que mover la mesa despues del montaje e instalación, desconecte el enchufe y luego desmonte la tabla de la mesa. **NUNCA** levante la mesa agarrandola de la sobremesa.

## 2. USO

- ⚠ El diseño eléctrico de las mesas de altura regulable esta hecho para oficinas de trabajo en un entorno seco, de solamente (0- 40 °C; 20-90% DE HUMEDAD) la altura de la mesa es infinitamente ajustable, por lo que se puede establecer en el nivel más adecuado para trabajar.
- ⚠ No han sido diseñadas para otros usos a parte de los que están incluidos en este manual, por ejemplo, no estan hechas para ser utilizadas en areas de alta humedad o de vapor, ni para levantar personas. Si es usada para cualquier otro tipo de actividad, es de su propia responsabilidad si hay daños!
- ⚠ Responsabilidad: el fabricante no aceptara reclamaciones, si se ha usado el producto de una forma indebida, que no está descrita en este manual.

## 3. MONTAJE E INSTALACION

- Una vez la mesa ha sido montada (vea las instrucciones de montaje en el capítulo 12) las patas estan ajustadas de modo que la mesa esté nivelada y no cambie su posición.
- A continuación, la mesa está conectada a la toma de corriente 100-200 VAC y lista para su uso.
- Asegurese de que los cables no esten enredados.

## 4. MANTENIMIENTO Y DEFECTOS

- La mesa no necesita ningun tipo de manuntención, como ha sido descrito en el capítulo 13.
- La mesa solo puede ser limpiada con un trapo húmedo.
- En el caso de que aparezcan sonidos discordantes mientras se usa la mesa, interrumpa el uso de ella y póngase en contacto con el distribuidor.

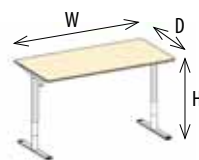
## 5. FUNCIONAMIENTO

Presione los botones para subir y bajar.



## 6. DATOS TÉCNICOS

Marco de la mesa, materiales:	Acero, lacado en polvo/Cromo
Peso:	23 kg (embalaje total 25 kg)
Ancho	120-200cm
Diámetro	70-120 cm (depende de la forma superior).
Altura (del marco/bastidor)	63-123 cm
V (velocidad)	32mm/sec. (unloaded).
FMAX = carga máxima:	100 kg (en el marco)
Ciclo de trabajo:	10% a 50% de carga máxima sobre el marco o máximo 2min continuos.
Función:	Microinterruptores
Voltaje:	100-240 VAC / 50/60Hz
Consumo en espera:	< 0,5 Watt
Normas:	EN527-1, EN527-2, EN527-3 en categorías relevantes.



Las especificaciones anteriores pueden variar dependiendo de la temperatura local, la humedad y el voltaje.

## 7. DESECHOS



Esta mesa está marcada con este símbolo que indica que, la directiva de residuos de aparatos eléctricos y electrónicos (WEEE) (2002/96/EC) y la vigente legislación nacional, no admite que estos residuos puedan ser eliminados con basura corriente. La mesa y el embalaje están hechos de materiales reciclables. Por eso la eliminación de ambos debe llevarse a cabo de acuerdo con los requisitos de eliminación de material reciclable de su zona.

## 8. FAQ

- En que colores viene el marco eléctrico para la mesa?  
Viene en color negro, gris y blanco, todos con columnas interiores hechas de cromo.
- Es posible hacer un escritorio de 3-columnas angular de este marco?  
Ve a [conset.com](http://conset.com) y haz click en escritorios de tres columnas. (3 column desks)
- Cuál es el tamaño máximo que este marco puede tener en la parte superior?  
Por la parte superior recta, el tamaño máximo es 200x80 cm. Por la parte superior con un saliente, el tamaño máximo es 200/120/80/60
- Dónde puedo obtener ayuda si tengo preguntas?  
Contacta a tu distribuidor o ve a Solución de problemas (Truble Shooting) en [conset.com](http://conset.com) - donde puedes bajarte el video de montaje y obtener más ayuda.
- Qué si el marco esta torcido?  
Debido a la especial construcción de un solo motor, no es posible elevar/ bajar el marco torcido.
- Es posible pre-establecer alturas para el escritorio?  
No. Estudios han demostrado que el cuerpo humano cambia la forma en que se encuentra a lo largo del día y fisiológicamente, es bueno poder hacer pequeños cambios todo el tiempo, en vez de tener alturas fijas.

## 9. DECLARACIÓN DE LEY

Por la ley presente declaramos que los siguientes productos están bajo nuestra total responsabilidad:

ConSet, mesa sube y baja, producto tipo 501 de acuerdo con:

- La directiva 2006/42/EF del Parlamento Europeo y el Consejo del 17 de mayo de 2006, relativo con la masquinería y de los cambios de directiva 95/16/EF.

Con referencia a lo anterior, por favor tenga en cuenta que:

- La mesa con función para subir y bajar se considera como una máquina, y que esta mesa no deberá ser usada hasta que no haya sido montada he instalada correctamente, como está descrito en las instrucciones.

### Fabricante:

ConSet A/S

Staalvej 14-16

DK-6900 Skjern, Dinamarca

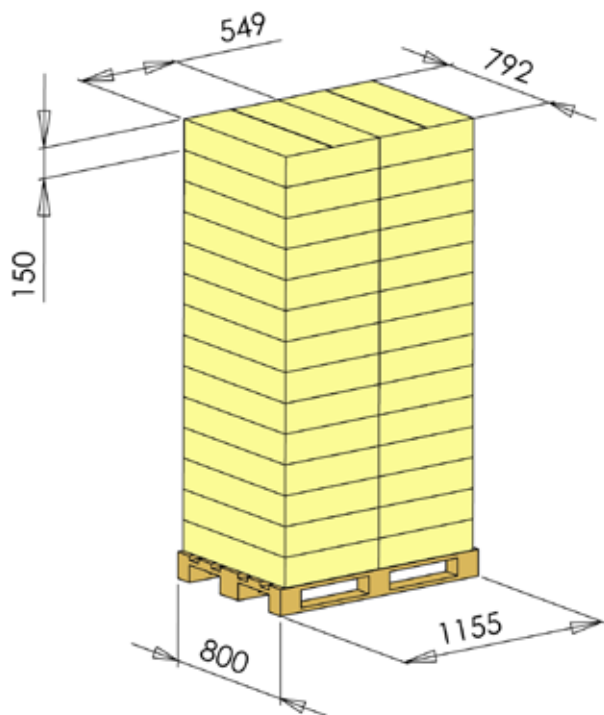
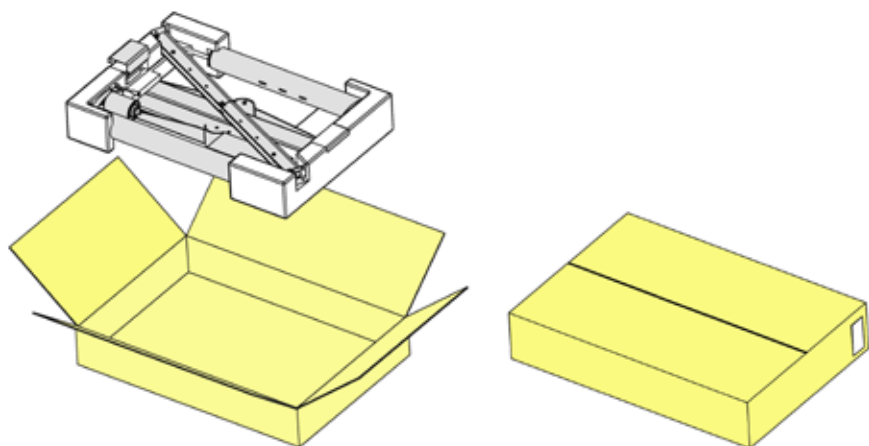
Tel: 0045 9680 0080, Fax: 0045 9680 0081

[www.conset.com](http://www.conset.com), [conset@conset.com](mailto:conset@conset.com)



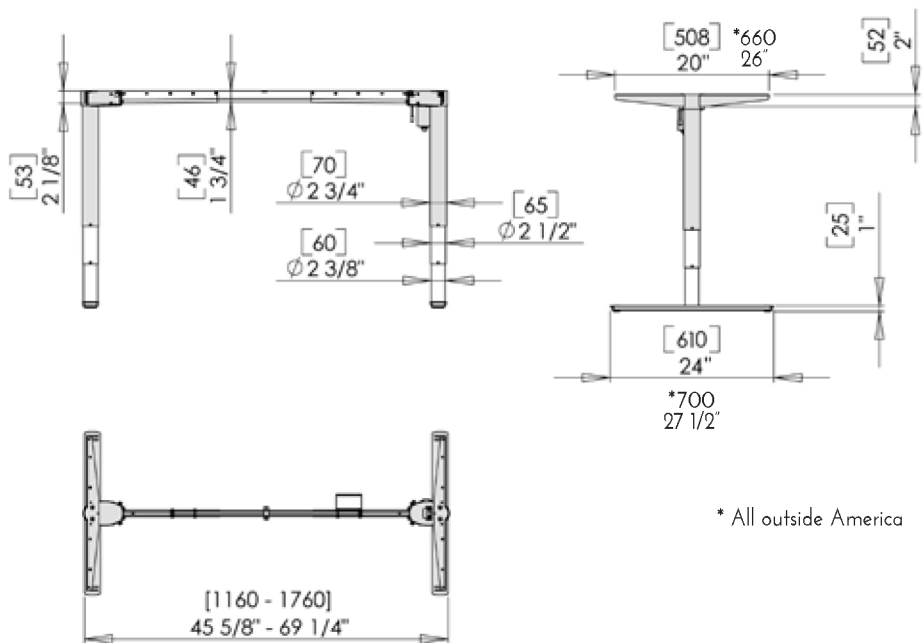


## 10. PACKING DETAILS | DETALLES DE EMBALAJE

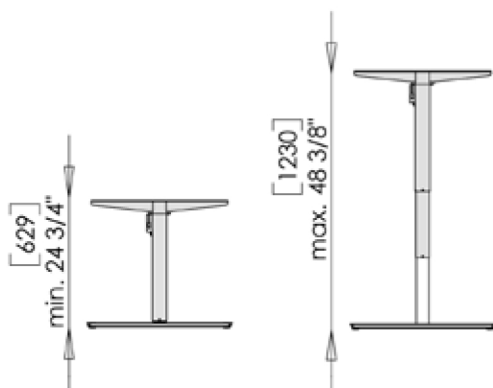




# 11. DIMENSIONAL DRAWINGS | DIBUJOS DIMENSIONALES



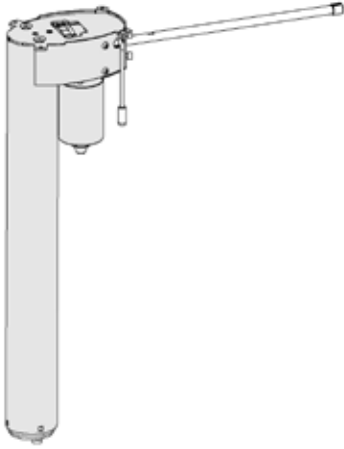
\* All outside America



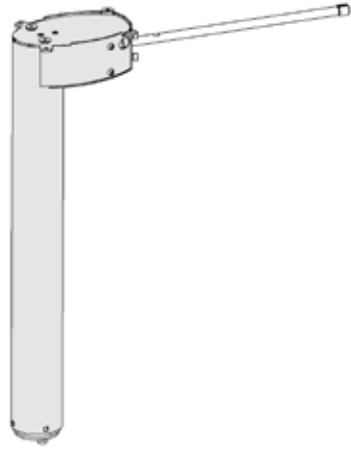


## 12. PARTS | PIEZAS

1a x 1 motor leg



1b x 1 non motor leg



2 x 1 power supply



3 x 1 wire



4 x 1 control panel



5 x 1 bracket



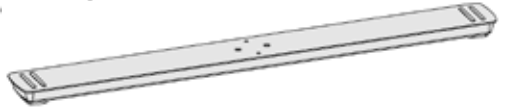
6 x 2 cable guide



7 x 2 upper leg



8 x 2 lower leg



9 x 1 cross bar



a x 2



b x 2



c x 1



d x 16



e x 4

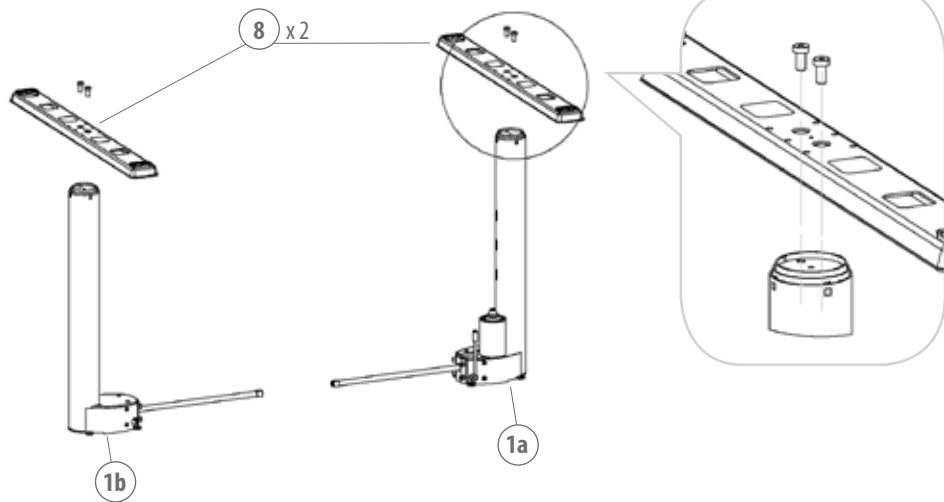


f x 2

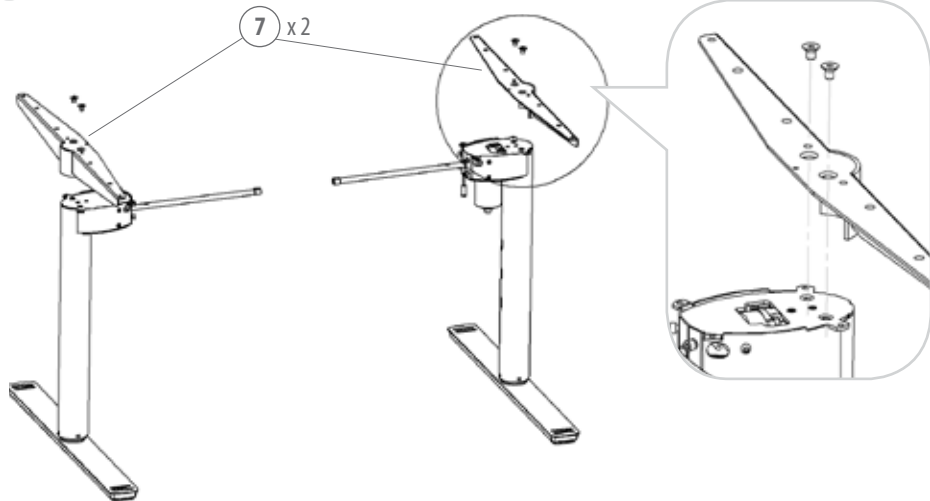


### 13. ASSEMBLY DIRECTIONS | INSTRUCCIONES DE MONTAJE

#### 1 Mount lower legs

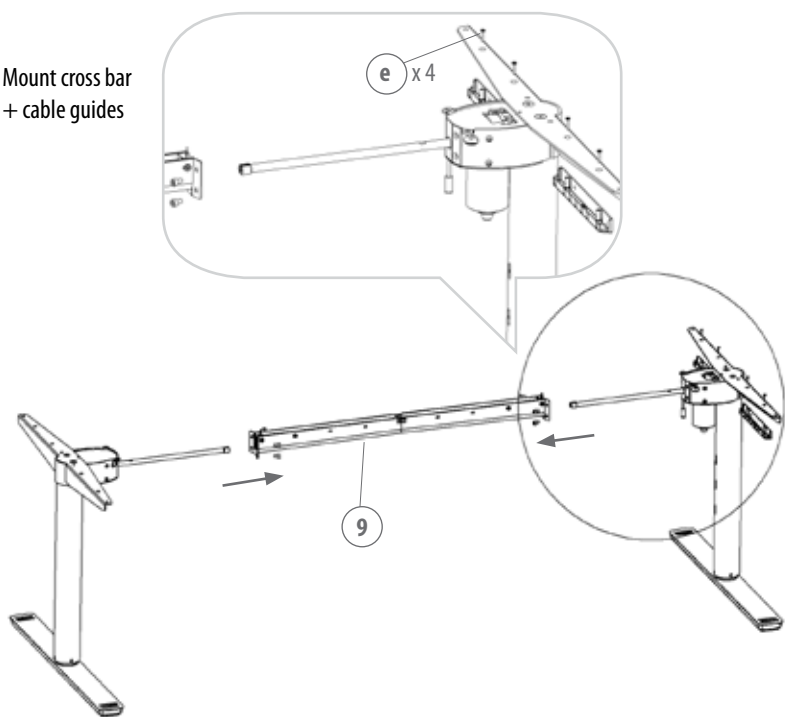


#### 2 Mount upper legs



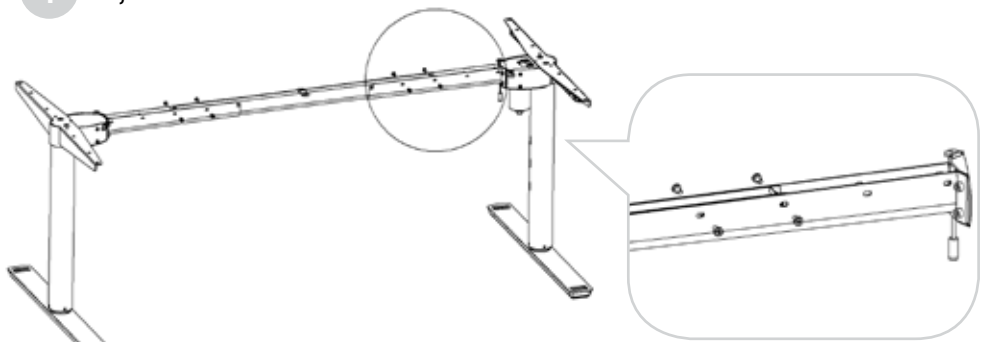
3








Mount cross bar  
+ cable guides



4

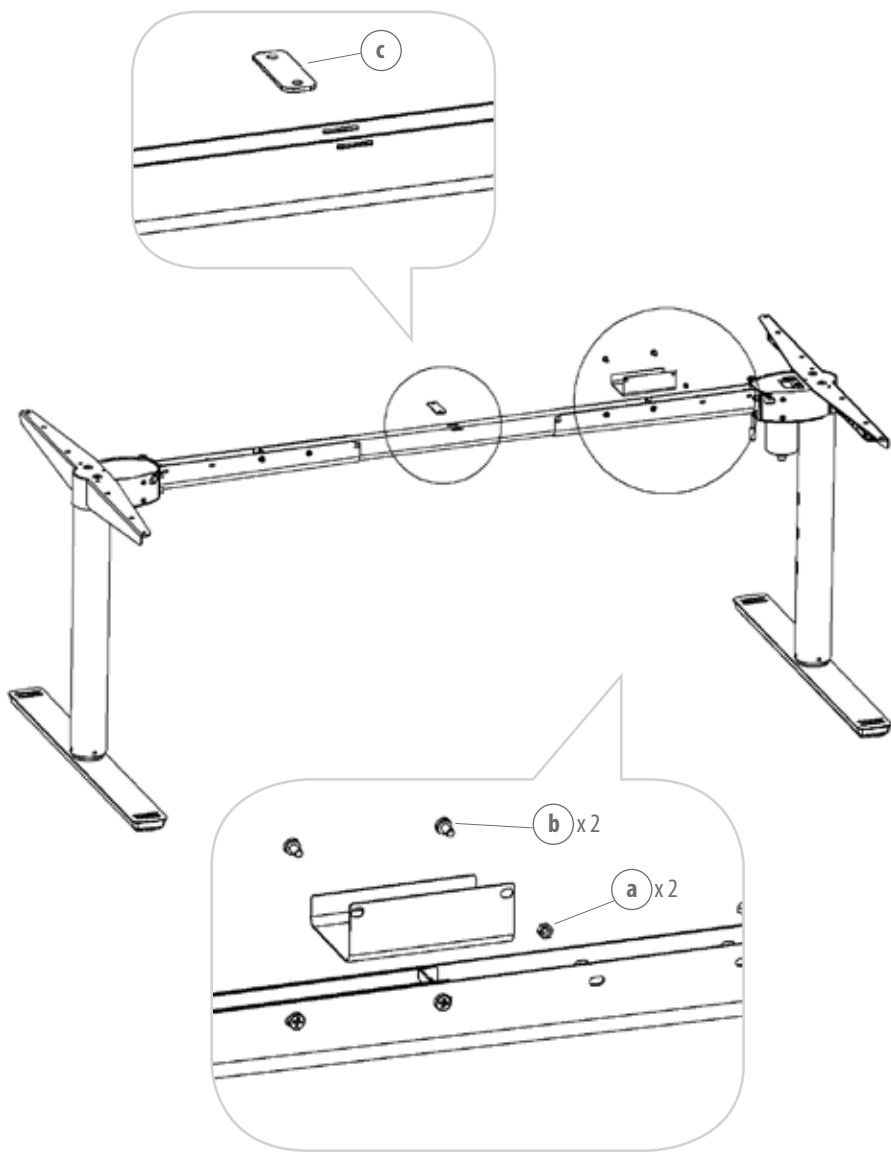
Adjust frame width



-  Width 45-5/8"
-  Width 49-5/8"
-  Width 53-1/2"
-  Width 57-1/2"
-  Width 61-3/8"
-  Width 65-3/8"
-  Width 69-1/4"

5

Insert table top bracket and mount power supply bracket



6

Mount table top

